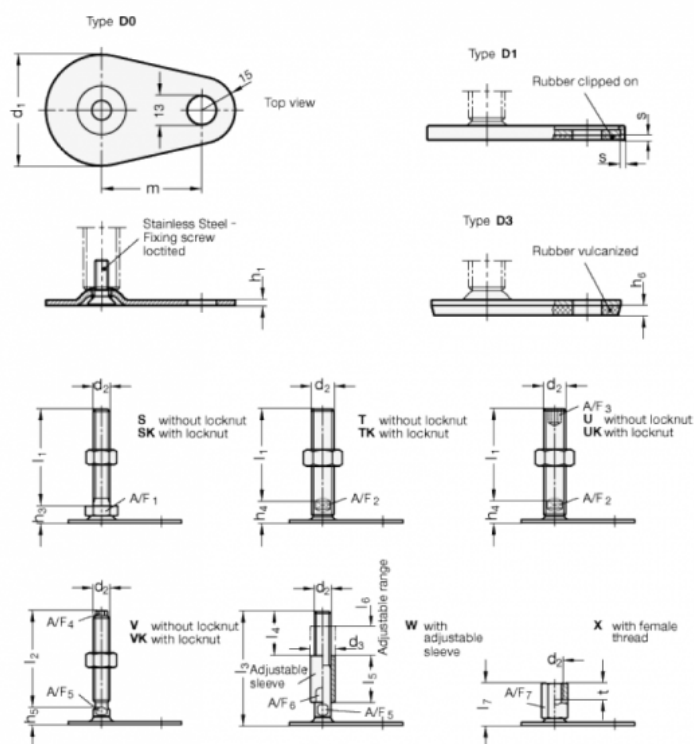


Varenummer: 204360M16100D1T  
 Beskrivelse: E+G Justerfod  
 GN 43-60-M16-100-D1-T  
 Note: T Uden møtrik, spændeflade i bunden

## Mål



A/F2 = 12		s = 2
d1 = 60		
d2 = M16		
h1 = 2.5		
h4 = 17		
h6 =		
l1 = 100		
m = 50		